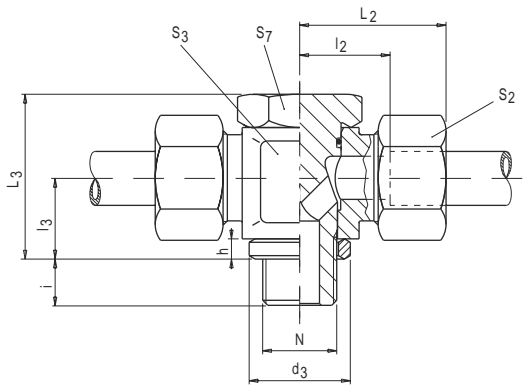


① **NH ... G**



② **NTH ... G**

Red Series Reihe	PN	Cev Ø sp. Tube o.d. Rohr Ø aus.	S ₂	S ₃	S ₇	L ₂	l ₂	L ₃	l ₃	d ₃	i	h	N	Oznaka Part no. Bezeichnung	Kg za 100 kom. Kg per 100 pcs. Kg per 100 St.	Oznaka Part no. Bezeichnung	Kg za 100 kom. Kg per 100 pcs. Kg per 100 St.
L	250	06	14	17	17	27	12	24	10,5	14	8	2,5	G 1/8 A	NH06-LG	6,4	NTH06-LG	8,2
		08	17	22	19	29	14,5	30	14	18	12	3,0	G 1/4 A	NH08-LG	11,6	NTH08-LG	14,3
		10	19	22	19	30	15,5	30	14	18	12	3,0	G 1/4 A	NH10-LG	12,4	NTH10-LG	15,4
		12	22	27	24	33	18	36	16,5	22	12	3,0	G 3/8 A	NH12-LG	20,8	NTH12-LG	24,5
		15	27	32	30	37	21,5	45	21,5	26	14	4,5	G 1/2 A	NH15-LG	36,0	NTH15-LG	41,6
	18	32	32	30	37	21	45	21,5	26	14	4,5	G 1/2 A	NH18-LG	38,5	NTH18-LG	46,5	
	160	22	36	41	36	44	27,5	53	24	32	16	3,5	G 3/4 A	NH22-LG	66,7	NTH22-LG	76,0
		28	41	50	46	49	32	66	30,5	39	18	3,5	G 1 A	NH28-LG	113,0	NTH28-LG	125,7
		35	50	60	55	58	36	76	35,5	49	20	3,5	G1 1/4 A	NH35-LG	167,3	NTH35-LG	206,8
			42	60	70	60	63	40,5	87	40,5	55	22	3,5	G1 1/2 A	NH42-LG	246,1	NTH42-LG
T	315	06	17	22	19	31	16,5	30	14	18	12	3,0	G 1/4 A	NH06-TG	12,7	NTH06-TG	15,4
		08	19	22	19	31	16,5	30	14	18	12	3,0	G 1/4 A	NH08-TG	13,0	NTH08-TG	17,1
		10	22	27	24	35	18,5	36	16,5	22	12	3,0	G 3/8 A	NH10-TG	22,1	NTH10-TG	27,0
		12	24	27	24	35	18,5	36	16,5	22	12	3,0	G 3/8 A	NH12-TG	22,7	NTH12-TG	28,3
		14	27	32	30	40	22,5	45	21,5	26	14	4,5	G 1/2 A	NH14-TG	38,0	NTH14-TG	45,4
	16	30	32	30	40	22	45	21,5	26	14	4,5	G 1/2 A	NH16-TG	39,5	NTH16-TG	50,1	
	160	20	36	41	36	48	26,5	53	24	32	16	3,5	G 3/4 A	NH20-TG	69,6	NTH20-TG	85,7
		25	46	50	46	56	31,5	66	30,5	39	18	3,5	G 1 A	NH25-TG	128,3	NTH25-TG	166,0
		30	50	60	55	64	37	76	35,5	49	20	3,5	G1 1/4 A	NH30-TG	176,8	NTH30-TG	231,2
		35	60	70	60	72	41,5	87	40,5	55	22	3,5	G1 1/2 A	NH35-TG	246,1	NTH35-TG	299,3
38		60	70	60	72	41,5	87	40,5	55	22	3,5	G1 1/2 A	NH38-TG	293,5	NTH38-TG	339,3	

L2 = kada je navrtka u pritegnutom stanju

L2 = approx. figures with tightened nut

L2 = wenn die Überwurfmutter im angezogenen Zustand ist